

ООО "ШТИЛЬ ЭНЕРГО"



Производство источников бесперебойного питания
и стабилизаторов переменного напряжения

ОБЩЕСТВО С ОГРАНИЧЕННОЙ ОТВЕТСТВЕННОСТЬЮ
«ШТИЛЬ ЭНЕРГО»

Трехфазный стабилизатор
переменного напряжения ШТИЛЬ

модель:

ИнСтаб IS3306RT

ИнСтаб IS3310RT

ИнСтаб IS3315RT

ИнСтаб IS3320RT

Руководство по эксплуатации



Тула

СОДЕРЖАНИЕ

1 УСТРОЙСТВО И ВНЕШНИЙ ВИД	4
1.1 Внешний вид и габаритные размеры	4
1.2 Принцип работы	8
1.3 Назначение и алгоритм работы индикации	8
2 ОСНОВНЫЕ ХАРАКТЕРИСТИКИ	16
УСТАНОВКА И ПОДКЛЮЧЕНИЕ	18
3.1 Меры безопасности при подготовке изделия к использованию	18
3.2 Порядок подключения изделия	19
4 ВОЗМОЖНЫЕ НЕИСПРАВНОСТИ	22
5 ТЕХНИЧЕСКОЕ ОБСЛУЖИВАНИЕ	24
5.1 Техническое обслуживание изделия	24
5.2 Меры безопасности	24
5.3 Текущий ремонт	25
6 ХРАНЕНИЕ И ТРАНСПОРТИРОВАНИЕ	25
7 ГАРАНТИИ ИЗГОТОВИТЕЛЯ	25
8 СВИДЕТЕЛЬСТВО О ПРИЕМКЕ И ПРОДАЖЕ	26
9 ИЗГОТОВИТЕЛЬ	26

ПРЕДУПРЕЖДЕНИЕ: В ИЗДЕЛИИ ИМЕЕТСЯ ОПАСНОЕ НАПРЯЖЕНИЕ 220/380 В, 50 ГЦ! ПЕРЕД ЭКСПЛУАТАЦИЕЙ СТАБИЛИЗАТОРА ВНИМАТЕЛЬНО ИЗУЧИТЕ НАСТОЯЩЕЕ РУКОВОДСТВО!

ВНИМАНИЕ! ПРИ ИСПОЛЬЗОВАНИИ СТАБИЛИЗАТОРА СЛЕДУЕТ УЧИТЫВАТЬ МОЩНОСТЬ ОБОРУДОВАНИЯ, ПОДКЛЮЧАЕМОГО К СТАБИЛИЗАТОРУ (ДАЛЕЕ - НАГРУЗКА). РЕКОМЕНДУЕМ ВЫБИРАТЬ МОЩНОСТЬ СТАБИЛИЗАТОРА НА 20-30% БОЛЬШЕ, ЧЕМ МОЩНОСТЬ НАГРУЗКИ. ПРИ ПОДКЛЮЧЕНИИ ЭЛЕКТРОДВИГАТЕЛЕЙ (АСИНХРОННЫЕ ДВИГАТЕЛИ, КОМПРЕССОРЫ, НАСОСЫ И Т.П.) СЛЕДУЕТ УЧИТЫВАТЬ ПУСКОВЫЕ ТОКИ И ВЫБИРАТЬ МОЩНОСТЬ СТАБИЛИЗАТОРА В 2,5-4 РАЗА БОЛЬШЕ НОМИНАЛЬНОЙ МОЩНОСТИ НАГРУЗКИ.

ВНИМАНИЕ! НАСТОЯЩЕЕ ИЗДЕЛИЕ ПРЕДНАЗНАЧЕНО ДЛЯ КОММЕРЧЕСКОГО И ПРОМЫШЛЕННОГО ПРИМЕНЕНИЯ В ЭЛЕКТРОМАГНИТНОЙ ОБСТАНОВКЕ КЛАССА II. ДЛЯ ПРЕДОТВРАЩЕНИЯ ВЛИЯНИЯ СОЗДАВАЕМЫХ ЭЛЕКТРОМАГНИТНЫХ ПОМЕХ МОГУТ БЫТЬ НЕОБХОДИМЫ ОГРАНИЧЕНИЯ В УСТАНОВКЕ ИЛИ ДОПОЛНИТЕЛЬНЫЕ МЕРОПРИЯТИЯ.

ВНИМАНИЕ! ИЗУЧИТЕ И ВЫПОЛНЯЙТЕ ВСЕ ИНСТРУКЦИИ ДАННОГО РУКОВОДСТВА ПО ЭКСПЛУАТАЦИИ. НЕСОБЛЮДЕНИЕ МЕР БЕЗОПАСНОСТИ И ТРЕБОВАНИЙ, ПРИВЕДЕННЫХ В ДАННОМ РУКОВОДСТВЕ, МОЖЕТ ПРИВЕСТИ К ПОВРЕЖДЕНИЮ ОБОРУДОВАНИЯ, СЕРЬЕЗНЫМ ТРАВМАМ ИЛИ СМЕРТЕЛЬНОМУ ИСХОДУ.

ВСКРЫТИЕ КОРПУСА, ВНЕСЕНИЕ КАКИХ-ЛИБО ИЗМЕНЕНИЙ В КОНСТРУКЦИЮ ОБОРУДОВАНИЯ БЕЗ СПЕЦИАЛЬНОГО РАЗРЕШЕНИЯ ЗАВОДА-ИЗГОТОВИТЕЛЯ ПРИВОДИТ К ПРЕКРАЩЕНИЮ ДЕЙСТВИЯ ГАРАНТИЙНЫХ ОБЯЗАТЕЛЬСТВ

1 УСТРОЙСТВО И ВНЕШНИЙ ВИД

Трехфазный стабилизатор переменного напряжения Штиль серии ИнСтаб (далее – стабилизатор) предназначен для надежной защиты подключенного к стабилизатору электрооборудования пользователя от искажений и/или перепадов сетевого напряжения.

Стабилизаторы предназначены для работы в трехфазных сетях с напряжением синусоидальной формы с номинальным значением 220/380 В и частотой 50 Гц.

При изменении фазного напряжения сети в диапазоне от 90 до 310 В (диапазон линейного напряжения 155-537 В) стабилизатор поддерживает уровень выходного напряжения с точностью $\pm 2\%$ (в диапазоне 372 ... 387 В).

В стабилизаторе реализованы следующие виды защиты:

1. Автоматическая защита от короткого замыкания и длительной перегрузки;
2. Электронная тепловая защита от внутреннего перегрева;
3. Электронная защита от повышенного входного напряжения;
4. Электронная защита от пониженного входного напряжения;
5. Электронная аварийная защита (отключение нагрузки при возникновении любой неисправности в стабилизаторе).

1.1 Внешний вид и габаритные размеры



Рисунок 1 – Пример внешнего вида стабилизатора Штиль ИнСтаб IS3310RT

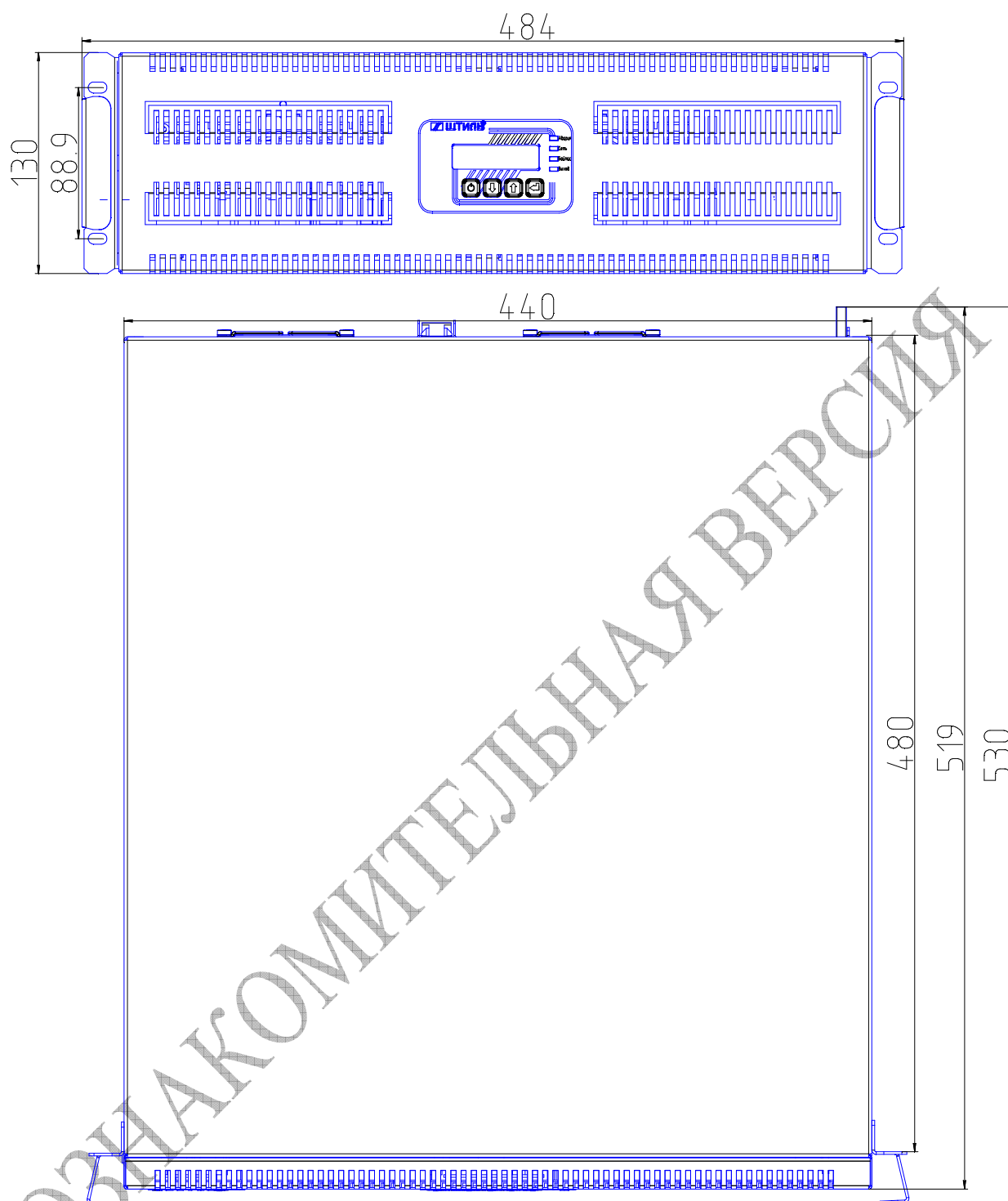


Рисунок 1а – Габаритные размеры стабилизатора Штиль IS3306RT, IS3310RT в исполнении R

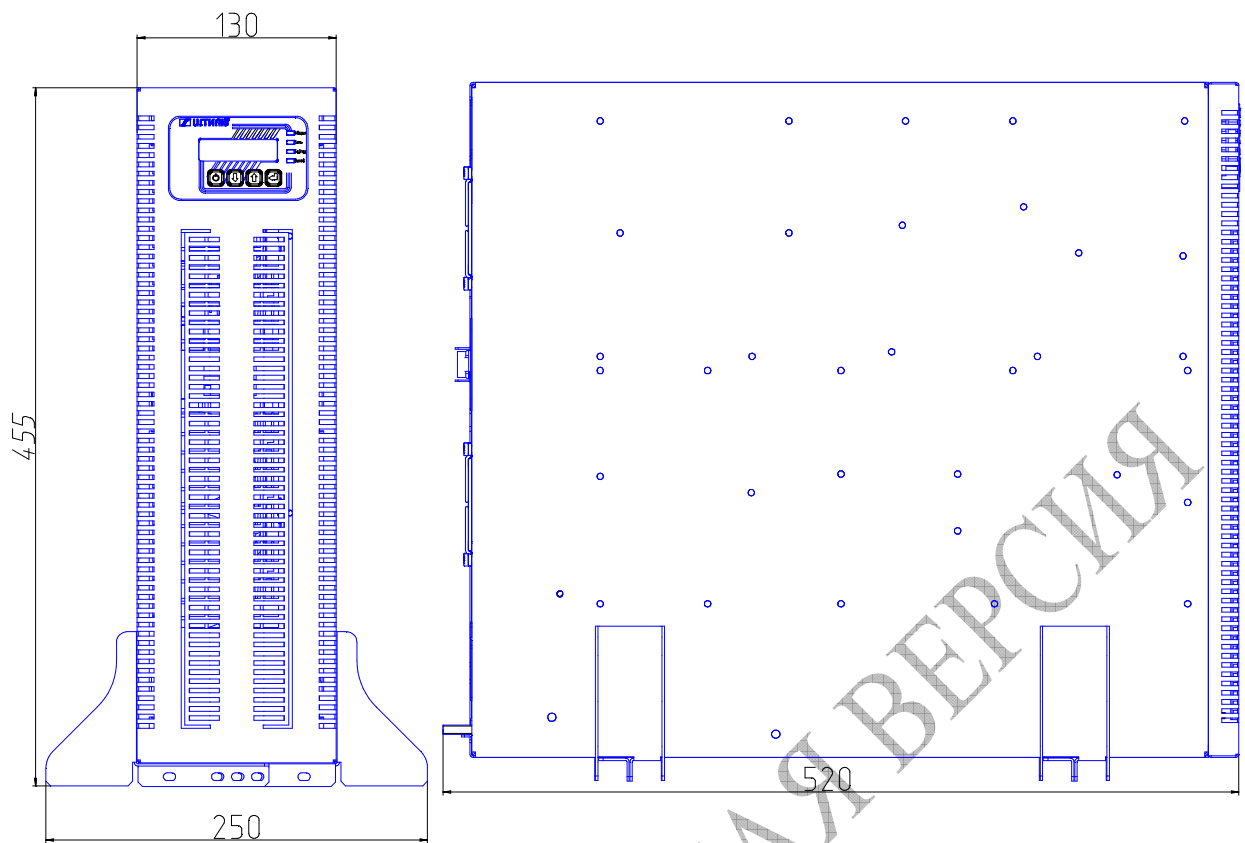


Рисунок 1б – Габаритные размеры стабилизатора Штиль IS3306RT, IS3310RT в исполнении Т

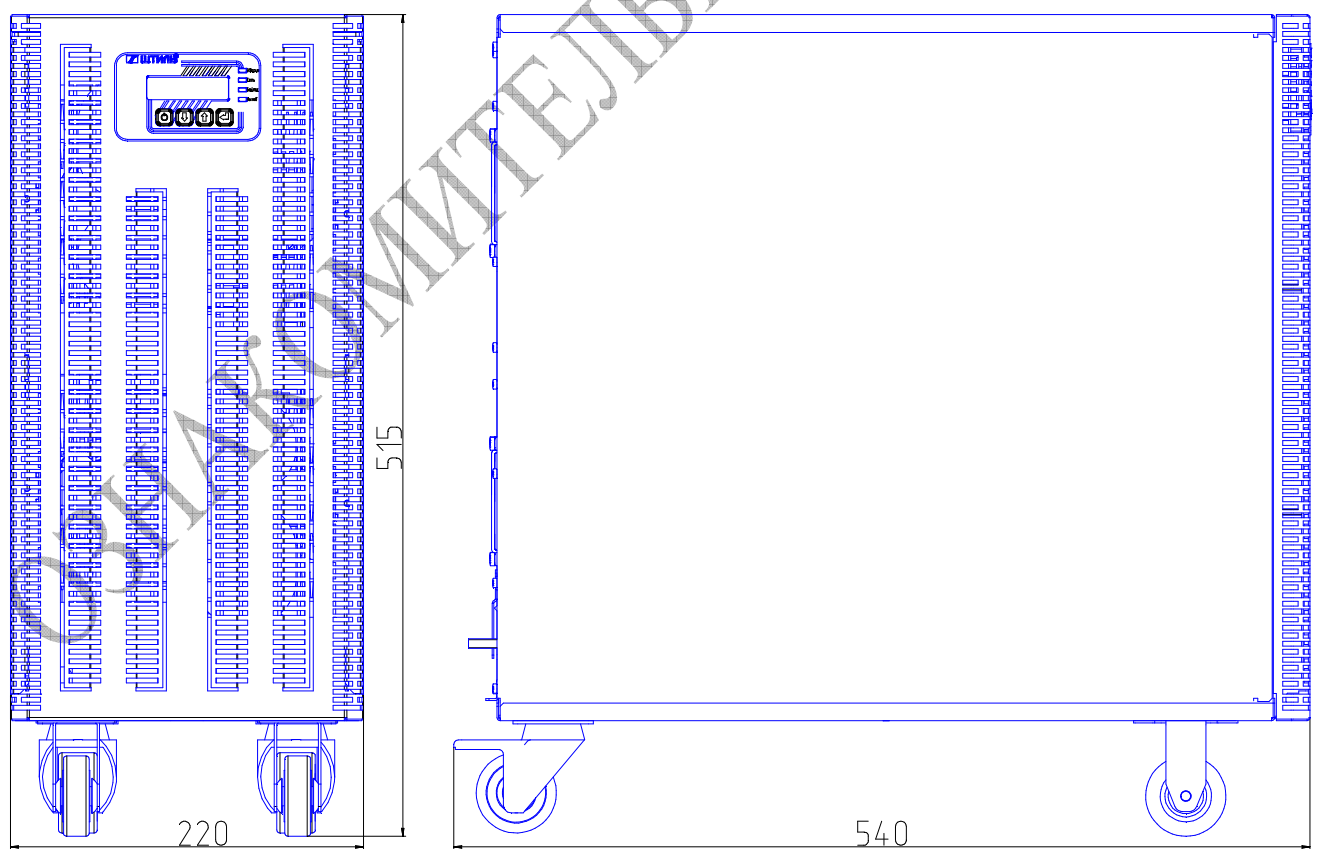


Рисунок 1в – Габаритные размеры стабилизатора Штиль IS3315RT и IS3320RT в исполнении Т

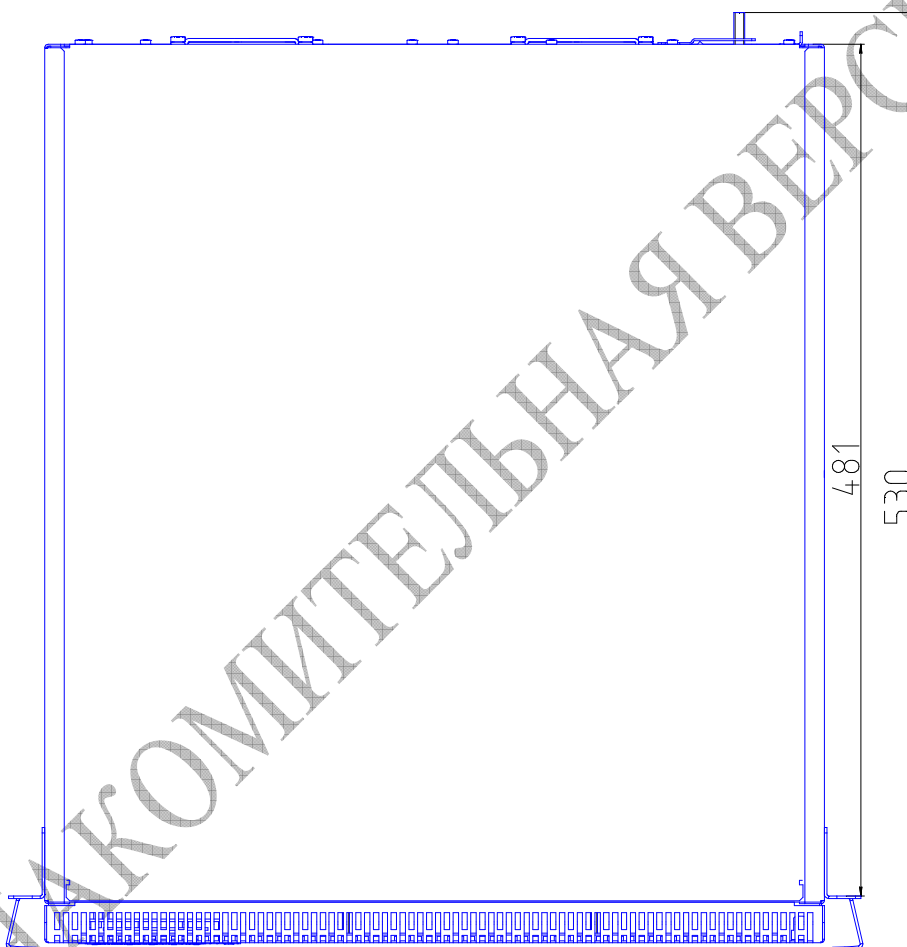
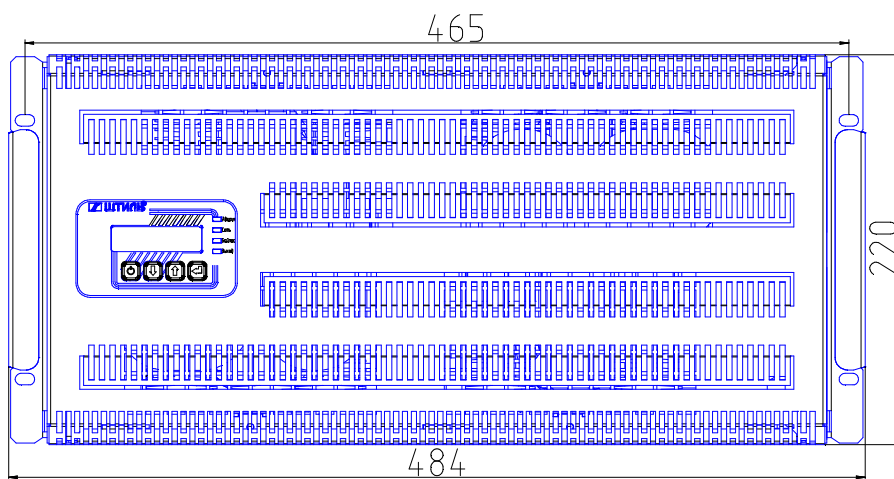


Рисунок 1г – Габаритные размеры стабилизатора Штиль IS3315RT и IS3320RT в исполнении R

Комплектность изделия приведена в таблице 1
Таблица 1 - Комплектность изделия

Наименование		Кол-во, шт.
1	Трехфазный стабилизатор переменного напряжения Штиль IS33	1
2	Комплект для крепления/установки изделия ¹⁾	1
3	Руководство по эксплуатации	1
4	Упаковка (картонный короб)	1
1) – поставляется по дополнительному заказу		

1.2 Принцип работы

Принцип работы стабилизатора основан на двойном преобразовании напряжения. Входное переменное напряжение электросети преобразуется в стабилизированное напряжение постоянного тока, а затем обратно в переменное напряжение для питания нагрузки, подключенной к изделию. Благодаря такому принципу преобразования выходное напряжение не подвержено влиянию резких колебаний входного напряжения, что позволяет поддерживать высокую точность стабилизации и непрерывное регулирование выходного напряжения питания нагрузки.

Принцип работы стабилизатора отображен на структурной схеме (см. рисунок 2).

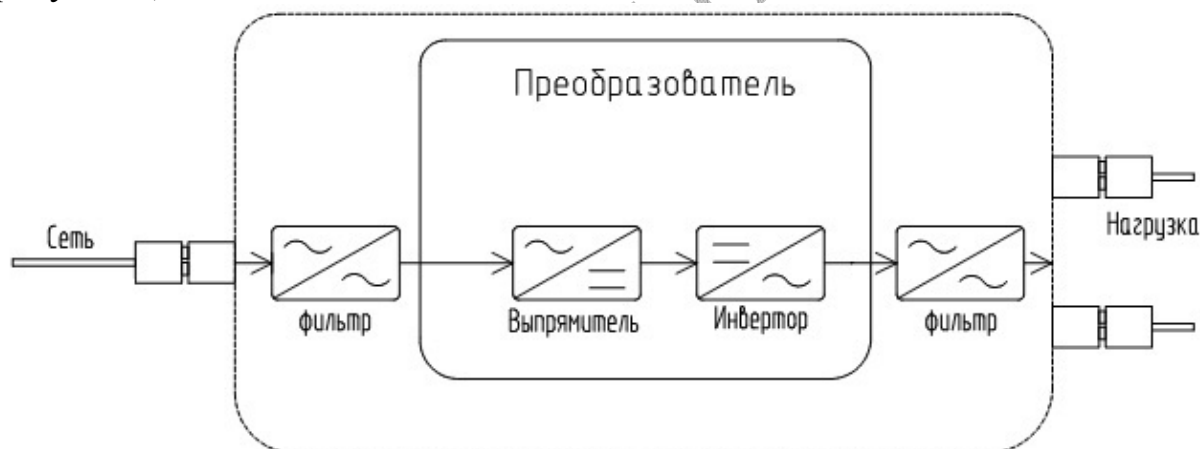


Рисунок 2 - Структурная схема принципа работы стабилизатора

Основное назначение внутренних элементов изделия:

- входной и выходной фильтры обеспечивают защиту нагрузки от помех, поступающих из сети переменного тока;
- преобразователь, состоящий из выпрямителя и инвертора, обеспечивает преобразование напряжения сети переменного тока в стабилизированное постоянное напряжение, которое в дальнейшем преобразуется инвертором в выходное стабилизированное напряжение синусоидальной формы в диапазоне 372...387 В. В состав выпрямителя входит корректор коэффициента мощности, который обеспечивает отсутствие искажений входной сети при нелинейной нагрузке.

1.3 Назначение и алгоритм работы индикации

На фронтальной панели изделия расположены:

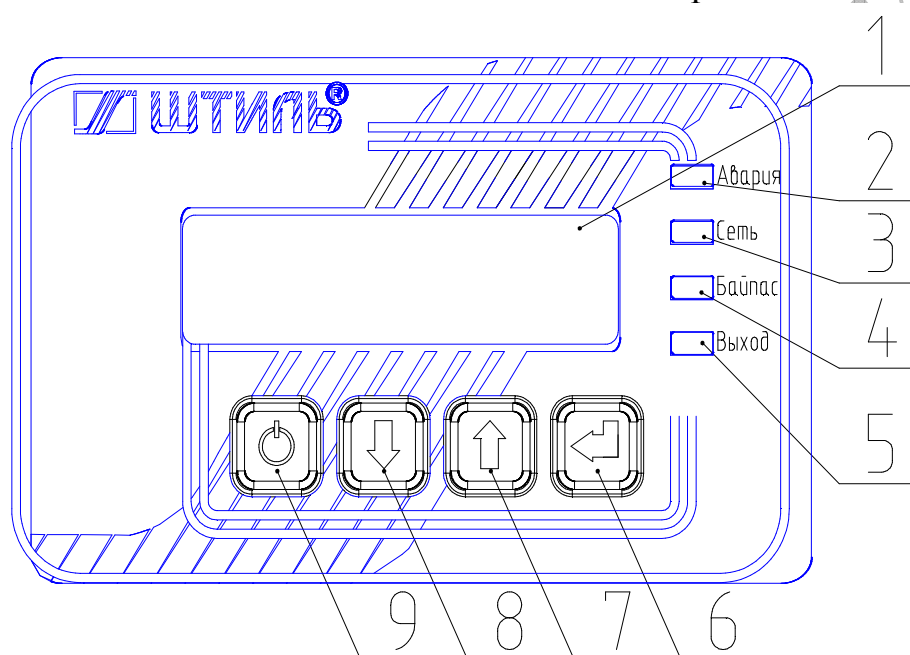
- светодиодный индикатор «Авария» - светится красным в случае неисправностей в работе изделия (перегрев, перегрузка, выход из строя одно из узлов изделия, отключения входной сети); при этом на ЖК-дисплее появится информация о причине аварии;

- светодиодный индикатор «Сеть» - светится зеленым в штатном режиме работы;

- светодиодный индикатор «Байпас» - светится желтым при отключении режима стабилизации и при переходе на прямое транслирование напряжения от сети;

- светодиодный индикатор «Выход» - светится зеленым в штатном режиме работы, когда на нагрузку подано питание;

- ЖК-дисплей индикации состояний изделия – см.рис.3.



1 – ЖК-дисплей,

2 – светодиод «АВАРИЯ»,

3 – светодиод «СЕТЬ»,

4 – светодиод «БАЙПАС»,

5 – светодиод «ВЫХОД»

6 – кнопка «ВВОД»,

7 – кнопка «ВВЕРХ»,

8 – кнопка «ВНИЗ»,

9 – кнопка «ОТМЕНА»

Рисунок 3 – ЖК-дисплей, клавиатура, светодиодная индикация

1) На ЖК-дисплее (рисунок 3) в режиме основного экрана отображается:

- В первой строке по умолчанию, значение выходного напряжения и процент загрузки, по фазе А;

- Во второй строке по умолчанию, значение входного напряжения и частоту входной сети, по фазе А;

При нажатии кнопок «Вверх», «Вниз» будут отображаться следующие измеренные параметры:

– Выходное напряжение и процент загрузки по фазе В;

– Входное напряжение и частота по фазе В;

– Выходное напряжение и процент загрузки по фазе С;

– Входное напряжение и частота по фазе С;

– «Ракт. :>» - активная мощность;

- «Рполн. :» - полная мощность;
- «Состояние выхода» - «Откл.», «Инвертор» или «Байпас»;

2) При возникновении неисправности, превышении допустимых значений в различных режимах и аварии дисплей переключается на экран аварий.

2.1) В нижней строке указан номер выводимой аварии среди текущих и количество текущих аварий, а так же текстовое описание аварии.

Текстовые сообщения аварий приведены в таблице 2.

2.2) По умолчанию выводится последняя выявленная авария. Для того что бы просмотреть остальные аварии нужно воспользоваться кнопками «Вверх» или «Вниз».

3) Переключаться между основным экраном и экраном аварий можно кратковременным нажатием кнопки «Отмена».

Таблица 2 – Текст возможных аварий.

Текст сообщения	Текст сообщения
"Перегрузка"	"Выше нормы напряжение одной или более фаз"
"КЗ на выходе"	"Ниже нормы напряжение одной или более фаз"
"Низкий импеданс нагрузки"	"Низкое качество напряжения одной или более фаз"
"Перегрев"	"Обрыв нейтрали"
"Отключен источник питания инвертора"	"Нарушение последовательности фаз"
"Промежуточное напряжение критически повышено"	"Байпас. Напряжение выше нормы"
"Не заряжается внутренняя емкость"	"Байпас. Напряжение ниже нормы"
"Залипание выходного реле"	"Байпас. Низкое качество напряжения"
"Таймаут синхронизации к сети"	"Байпас. Частота не в норме"
"Не синхронизирован с входной сетью"	"Байпас. Выше нормы напряжение одной или более фаз"
"Не синхронизирован с отдельным входом байпаса"	"Байпас. Ниже нормы напряжение одной или более фаз"
"Авария датчика температуры"	"Байпас. Низкое качество напряжения одной или более фаз"
"Низкое промежуточное напряжение"	"Байпас. Обрыв нейтрали"
"Напряжение выше нормы"	"Байпас. Перегрузка"
"Напряжение ниже нормы"	"Байпас. Короткое замыкание"
"Низкое качество напряжения"	"Байпас. Низкий импеданс нагрузки"
"Частота не в норме"	"Байпас. Перегрев"
	"Байпас. Залипание выходного реле"

3) Светодиодные индикаторы (см. рисунок 3 поз. 2-5) предоставляют

информацию о состоянии стабилизатора. Цвет и назначение светодиодов приведены в таблице 3.

Таблица 3 – Назначение светодиодной сигнализации

Наименование светодиодного индикатора	Цвет	Назначение
Авария	Красный	Светится, если стабилизатор находится в режиме аварии.
Сеть	Зелёный	Светится, когда входная сеть в норме.
Байпас	Желтый	Светится, когда выход подключен через байпас.
Выход	Зелёный	Светится, когда на нагрузку подано питание.

4) Настройка устройства производится с помощью клавиатуры и ЖК-дисплея (рисунок 3). Структура меню показана на рисунках 4-6.

Переход из основного меню экрана в главное меню производится кнопкой «ВВОД». Вход в раздел меню, а также переход к редактированию параметров производится кнопкой «ВВОД». Переход между пунктами меню, а также изменение настраиваемого параметра, производится кнопками - «ВВЕРХ», «ВНИЗ». Выход на предыдущий уровень меню — кнопкой «ОТМЕНА». Размещение и маркировка клавиш клавиатуры показаны на рисунке 3.

Если в конце нижней строки меню стоит многоточие, то это означает, что у данного меню есть подпункты.

Если в начале нижней строки меню стоит точка, это означает редактируемый параметр.

Когда перед редактируемым параметром стоит символ Астериск «*», параметр находится в режиме редактирования.

Основное меню.

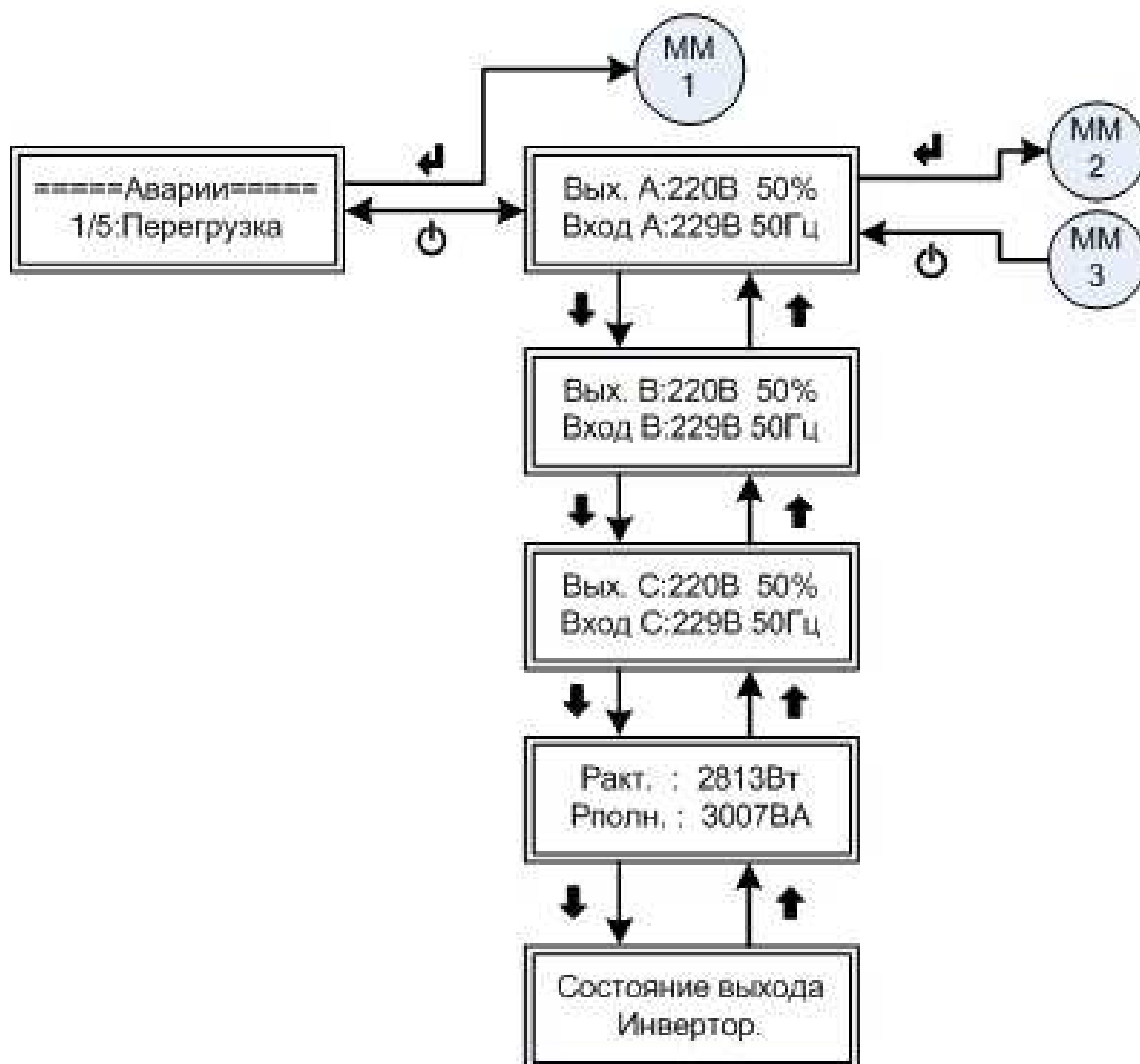


Рисунок 4 – Структура меню изделия. Основное меню

Главное меню ч.1.

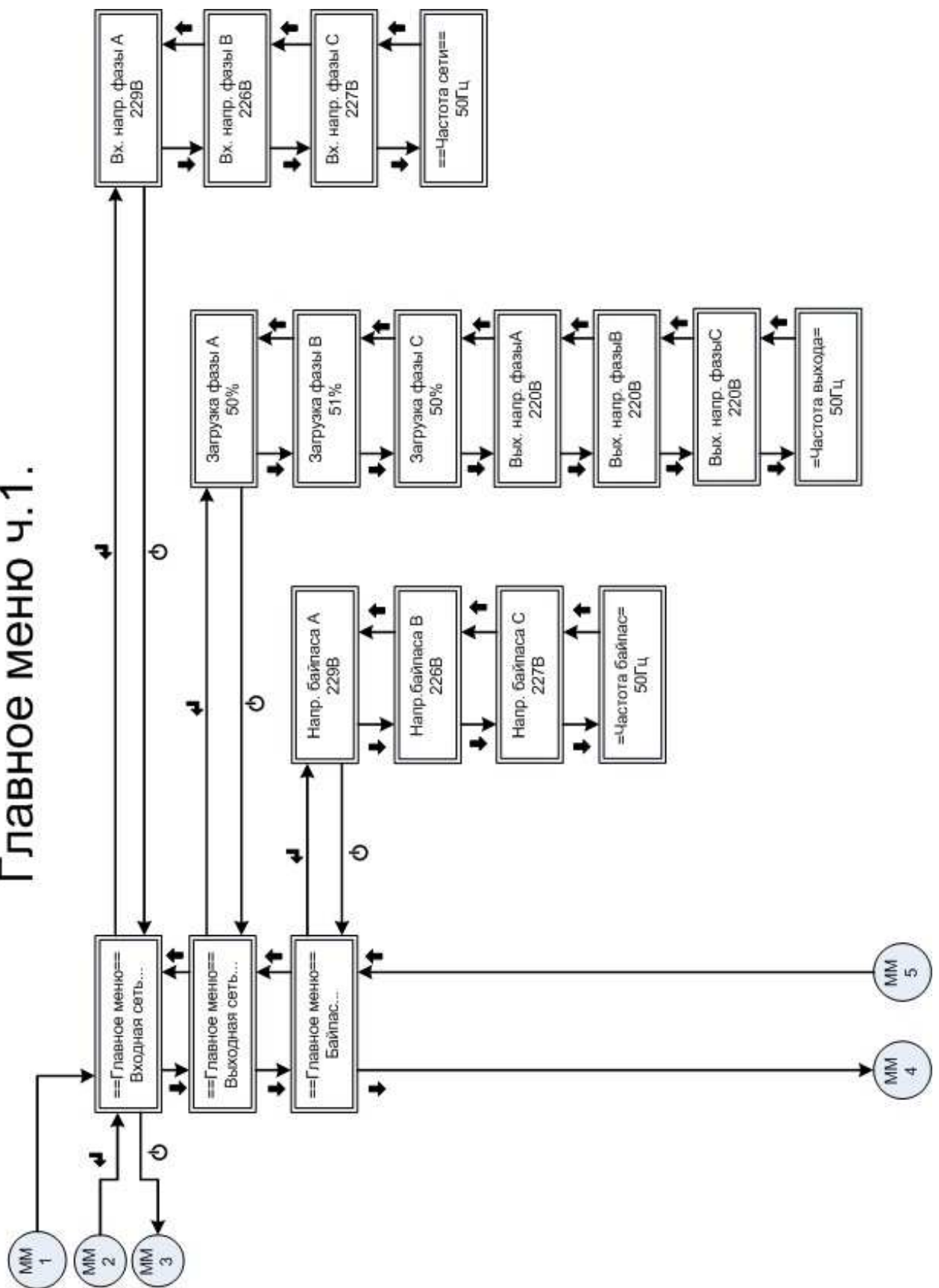


Рисунок 5 – Структура меню изделия. Главное меню (часть 1)

Главное меню ч.2.

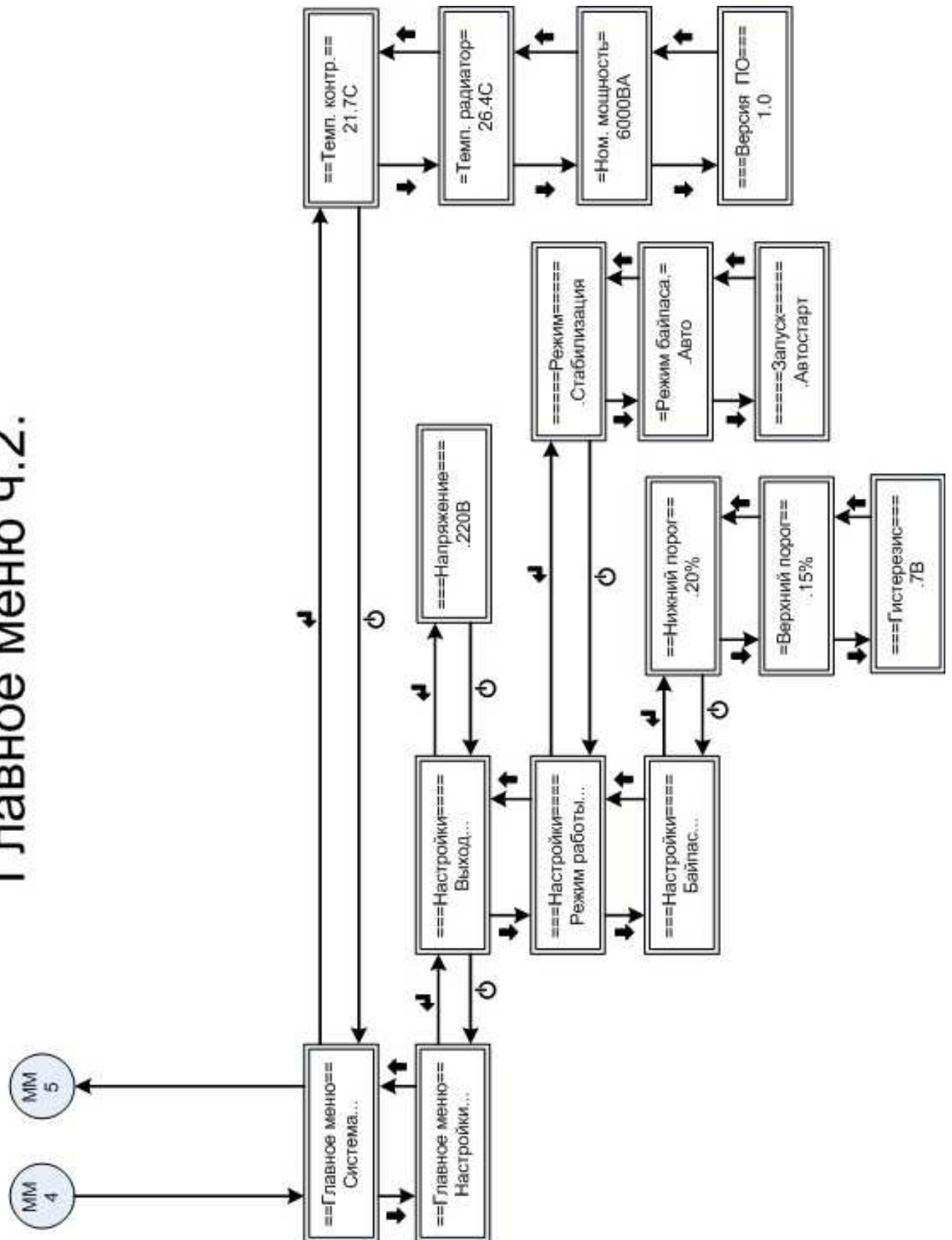


Рисунок 6 – Структура меню изделия. Главное меню (часть2)

5) Описание пунктов меню

5.1 В меню «Входная сеть» отображается напряжение и частота входной сети по каждой фазе.

5.2 В меню «Выходная сеть» отображается загрузка выхода по каждой фазе, а так же напряжение и частота по каждой фазе.

5.3 В меню «Байпас» отображается напряжение и частота байпаса по каждой фазе.

5.4 В меню «Система» отображаются общие сведения о системе, такие как температура контроллера и радиатора, номинальная мощность изделия, а так же версия программного обеспечения.

5.5 Меню «Настройки» предназначено для изменения различных параметров и содержит подпункты.

5.5.1.«Выход» установка выходного напряжения(по умолчанию 220 В, допустимые значения от 210 В до 240 В с шагом 5 В).

«Режим работы» служит для установки следующих параметров:

-«Режим» - «Стабилизация» или «ЭКО»;

-«Режим байпаса» - «Авто», «Включить обвод», «Не использовать»;

-«Запуск» - «Автостарт» или «По кнопке».

5.5.2«Байпас» установка верхнего и нижнего порога выключения байпаса и гистерезис.

ОЗНАКОМИТЕЛЬНАЯ ВЕРСИЯ

2 ОСНОВНЫЕ ХАРАКТЕРИСТИКИ

Таблица 4 – Основные характеристики

Наименование параметра	Значение параметра
Технические характеристики	
Входные параметры напряжения переменного тока	
Номинальное входное напряжение, В	220/380
Допустимый диапазон действующего значения фазного (линейного) входного напряжения сети ¹⁾ , В:	90-310 (155-537)
Рабочий (без потери мощности) диапазон действующего значения входного фазного (линейного) напряжения сети, В	165-310 (233-537)
Нижний порог отключения нагрузки, В	90 (155)
Нижний порог подключения нагрузки, В	110 (190)
Верхний порог отключения нагрузки, В	310 (537)
Верхний порог подключения нагрузки, В	290 (502)
Номинальная частота входного напряжения, Гц	50
Диапазон частоты входного напряжения, Гц	43-57
Коэффициент мощности	0,99
Максимальный входной ток одной фазы, А:	
- ИнСтаб IS3306RT	11,4
- ИнСтаб IS3310RT	17
- ИнСтаб IS3315RT	29
- ИнСтаб IS3320RT	35
Выходные характеристики	
Номинальное выходное линейное напряжение ²⁾ , В	380 <input type="checkbox"/>
	400 <input type="checkbox"/>
Диапазон выходного напряжения, В	372-387/ (392-408)
Номинальная выходная частота, Гц	50 ³⁾
Номинальная выходная активная/полная мощность, кВт/кВА:	
- ИнСтаб IS3306RT	5,4 / 6
- ИнСтаб IS3310RT	8 / 10
- ИнСтаб IS3315RT	13,5/15
- ИнСтаб IS3320RT	16/20
Коэффициент нелинейных искажений при линейной нагрузке, %	1,5
КПД изделия, %	97
Зависимость номинальной выходной мощности стабилизатора от входного линейного напряжения	см.рис.7
Перегрузочная способность стабилизатора	см.рис.7
Коэффициент мощности нагрузки (L или C)	0-1

Таблица 4 – Основные характеристики (продолжение)

Наименование параметра	Значение параметра
Конструктивные характеристики	
Габаритные размеры не более, ВхШхГ ⁴⁾ , мм	
- IS3306RT, IS3310RT (исполнение R)	130x484x530
- IS3315RT, IS3320RT (исполнение R)	220x484x545
- IS3306RT, IS3310RT (исполнение T)	455x250x520
- IS3315RT, IS3320RT (исполнение T)	510x250x540
Масса без упаковки, не более, кг	
- IS3306RT, IS3310RT	17,0
- IS3315RT, IS3320RT	35,0
Степень защиты от пыли и влаги	IP20
Тип охлаждения	вентиляторное, принудительное
Эксплуатационные ограничения	
Климатические условия эксплуатации: - эксплуатация по назначению ⁵⁾ - транспортирование ⁶⁾ - хранение ⁷⁾	УХЛ 4.2 по ГОСТ 15150 5 (ОЖ4) по ГОСТ 15150 5 (ОЖ4) по ГОСТ 15150
наработка на отказ, не менее ⁸⁾ , ч	150 000
срок службы, не менее ⁸⁾ , лет	10
гарантийный срок ⁸⁾ , месяца	24

¹⁾ - зависимость выходной мощности стабилизатора от значения входного фазного напряжения питающей сети переменного тока:

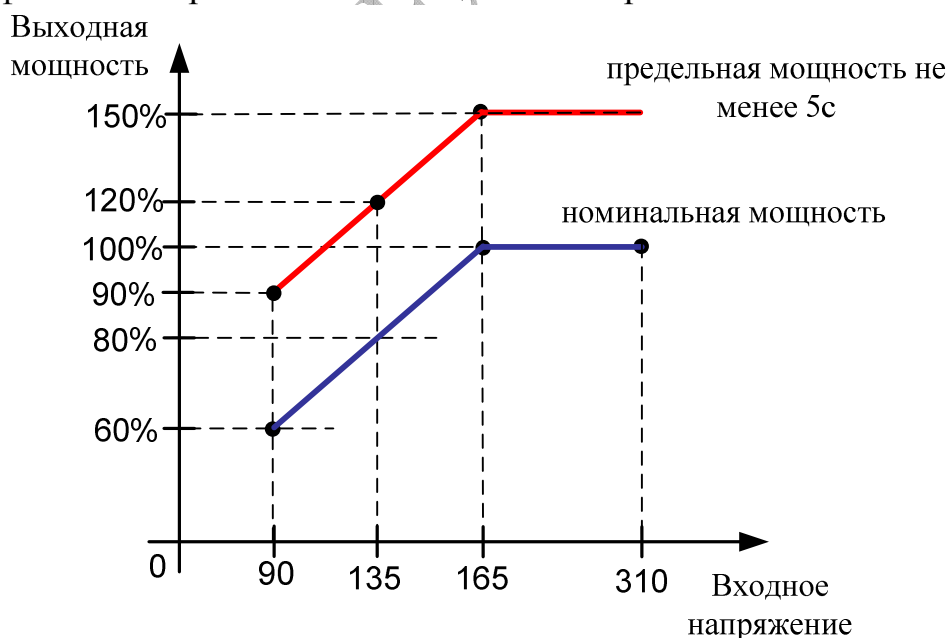


Рисунок 7 – Зависимость выходной мощности от входного линейного напряжения

²⁾ - настраивается на заводе-изготовителе;

³⁾ - отклонение частоты выходного напряжения определяется частотой сети;

⁴⁾ - Высота x Ширина x Глубина;

5)- рабочее значение температуры окружающей среды для эксплуатации от плюс 5 °С до плюс 40 °С, относительная влажность воздуха до 90 % без конденсата;

6)- всеми видами транспорта, кроме самолетов.

Климатические условия транспортирования на самолетах: - нижнее значение температуры 0 °С; резкая смена температур от 0 °С до плюс 40 °С; пониженное давление воздуха до 26,5 кПа (200 мм. рт. ст.);

7) – навесы в макроклиматических районах с умеренным и холодным климатом. Климатические условия хранения: нижнее значение температуры минус 40 °С, верхнее значение температуры плюс 40 °С, относительная влажность воздуха до 90 %;

8) – указанные ресурсы действительны при соблюдении потребителем требований действующей эксплуатационной документации

УСТАНОВКА И ПОДКЛЮЧЕНИЕ

Стабилизатор Штиль моделей ИнСтаб IS3306RT, IS3310RT, IS3315RT и IS3320RT предназначен для установки:

- на ровной горизонтальной поверхности (настольная установка) вертикально с использованием дополнительных кронштейнов;
- для крепежа в 19” дюймовые направляющие стоек или шкафов. Для монтажа изделия необходимо дополнительно приобрести «Комплект для монтажа стабилизатора в стойку». Данный комплект обеспечивает возможность горизонтальной поддержки, устанавливаемого на него изделия, и удобства установки внутри шкафа или стойки.

Перед проведением работ по установке и монтажу стабилизатора необходимо:

- извлечь стабилизатор из упаковки;
- убедиться в целостности стабилизатора и его составных частей (розеток, шнура питания, ЖК-дисплея, автоматического выключателя и входных/выходных разъемов).

ВНИМАНИЕ! При транспортировании или хранении стабилизатора при отрицательных температурах перед началом монтажа, подключения и эксплуатации необходимо выдержать его в нормальных условиях эксплуатации (см. таблицу 4) не менее 12 (двенадцати) часов.

3.1 Меры безопасности при подготовке изделия к использованию

Перед подключением стабилизатора непосредственный исполнитель должен внимательно изучить данное руководство по эксплуатации.

ВНИМАНИЕ! Внутри и снаружи корпуса изделия имеется опасное напряжение. Не пытайтесь самостоятельно проводить техническое или ремонтное обслуживание. Для проведения любых работ по диагностике и ремонту стабилизатора обращайтесь в сервисный центр.

Все монтажные работы производятся при отключенном напряжении сети переменного тока 220/380 В, 50 Гц.

ВНИМАНИЕ! Выходные розетки и клеммы стабилизатора находятся под напряжением, когда выключатель «СЕТЬ» находится в положении «ВКЛ (I)». Для полной изоляции и обесточивания изделия необходимо перевести

выключатель в положение «ВЫКЛ (0)». Отключить сеть от входных выводов (клемм).

Для проведения подключения и ремонта изделия сетевая проводка потребителя должна иметь устройство для разрыва цепей фазного и нулевого проводников питания и заземляющий контакт.

Основной заземляющий контакт стабилизатора размещен в клеммной колодке (дополнительные заземляющие контакты в изделии отсутствуют).

Общая потребляемая мощность нагрузок, подключаемых к изделию, не должна превышать указанную номинальную мощность (см. таблицу 4). Обратите особое внимание на изменение диапазона входного напряжения при изменении мощности нагрузки, а так же пусковые токи нагрузки, подключаемой к стабилизатору.

ЗАПРЕЩАЕТСЯ:

- работа изделия без заземления;
- работа изделия в помещении с взрывоопасной или химически активной средой, в условиях воздействия капель или брызг на корпус, а также на открытых (вне помещения) площадках;
- эксплуатация изделия, когда его корпус накрыт каким-либо материалом, или на нем либо рядом с ним размещены какие-либо приборы и предметы, закрывающие вентиляционные отверстия в корпусе;
- эксплуатация изделия при наличии деформации деталей корпуса, появлении дыма или запаха, характерного для горячей изоляции, появлении повышенного шума или вибрации;
- изменение местоположения подключенного и работающего изделия.

Внимание! Не допускается установка изделия в местах, не обеспечивающих воздухообмена, достаточного для естественного охлаждения нагреваемых частей стабилизатора, а также на расстоянии ближе 1 м к отопительным системам.

3.2 Порядок подключения изделия

1) Проверить комплектность изделия.

2) Проверить внешний вид корпуса, фронтальной, боковых и тыльной панелей, разъемов и клемм: они не должны иметь внешних повреждений. Запрещается эксплуатация поврежденного стабилизатора. При обнаружении повреждений необходимо доставить стабилизатор на завод-изготовитель или в сервисный центр.

3) Установите стабилизатор в помещении с соответствующими условиями эксплуатации (см. таблицу 4). Располагайте его так, чтобы воздушный поток мог свободно циркулировать вокруг корпуса и через него. Размещайте оборудование вдали от воды, легковоспламеняющихся жидкостей, газов и агрессивных сред.

ВНИМАНИЕ! Все монтажные работы производятся при отключенном напряжении сети переменного тока 220 В, 50 Гц.

Подключение входной сети переменного напряжения осуществляется с помощью клеммной колодки «Вход Nвх-Авх-Ввх-Свх-РЕ» (см. рисунок 8-9).

Рекомендованное сечение кабеля для подключения входной сети к стабилизатору ИнСтаб IS3306RT– 10 мм² .

Рекомендованное сечение кабеля для подключения входной сети к стабилизатору ИнСтаб IS3310RT – 16 мм².

Рекомендованное сечение кабеля для подключения входной сети к стабилизатору ИнСтаб IS3315RT – 25 мм².

Рекомендованное сечение кабеля для подключения входной сети к стабилизатору ИнСтаб IS3320RT – 35 мм².

ВНИМАНИЕ! При подключении газового котла к стабилизаторам ИнСтаб необходимо строго соблюдать фазность подключения!

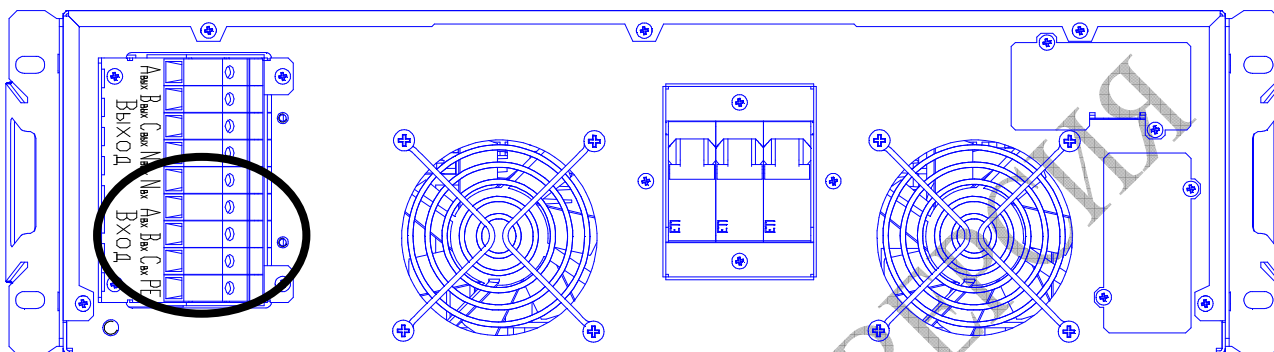


Рисунок 8 – Стабилизатор ИнСтаб IS3306RT и IS3310RT. Клеммная колодка «Вход Nвх-Авх-Ввх-Свх-РЕ»

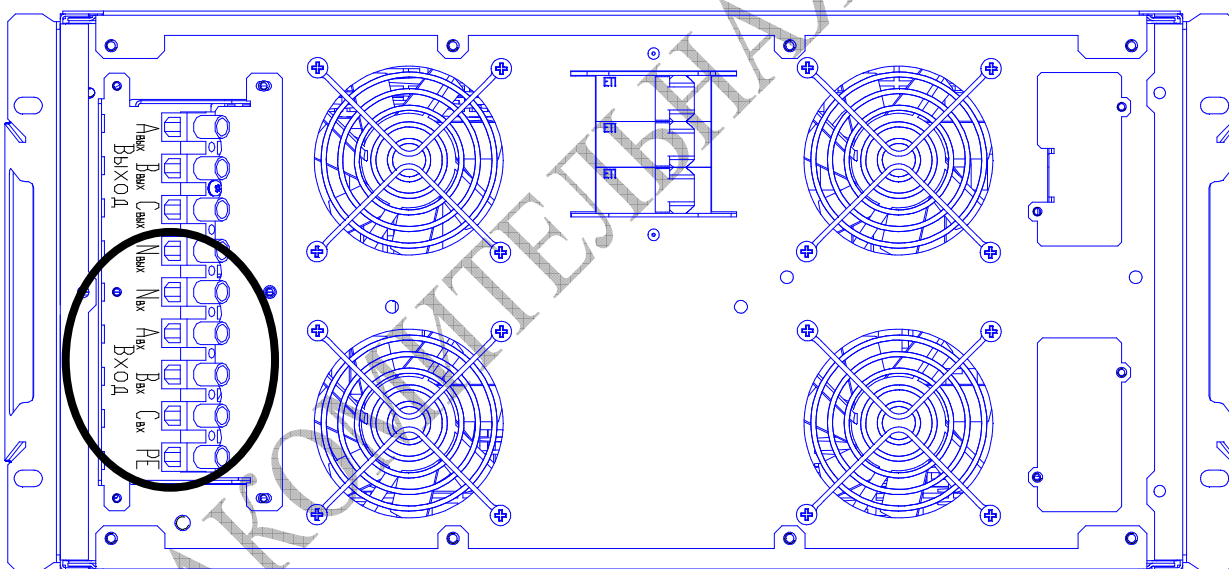


Рисунок 9 – Стабилизатор ИнСтаб IS3315RT и IS3320RT. Клеммная колодка «Вход Nвх-Авх-Ввх-Свх-РЕ»

5) После окончания монтажных работ проверьте правильность подключения и подайте на стабилизатор напряжение питающей сети. Переведите выключатель «СЕТЬ» в положение «ВКЛ (I)».

6) На стабилизаторе загорятся и погаснут индикаторы: «Байпас» и «Сеть. Затем индикатор «Сеть» загорится зеленым светом.

7) На ЖК-дисплее высветятся данные о состоянии входного и выходного напряжений.

8) Переведите выключатель «СЕТЬ» в положении «ВЫКЛ (0)». Все индикаторы погаснут, вентиляторы перестанут вращаться. Убедившись в отсутствии напряжения на выходе стабилизатора, подключите нагрузку.

9) Подключение к стабилизатору нагрузки осуществляется к клеммной колодке «Выход Авых-Ввых-Свых- Nвых» (см. рисунок 10-11).

ВНИМАНИЕ! При подключении нагрузки к клеммной колодке и/или розеткам обращайте внимание на суммарную мощность подключаемой нагрузки: она не должна превышать номинальную мощность стабилизатора.

Рекомендованное сечение кабеля для нагрузки к стабилизатору ИнСтаб IS3306RT и IS3310RT – 10 мм².

Рекомендованное сечение кабеля для нагрузки к стабилизатору ИнСтаб IS3315RT – 25 мм².

Рекомендованное сечение кабеля для нагрузки к стабилизатору ИнСтаб IS3320RT – 35 мм².

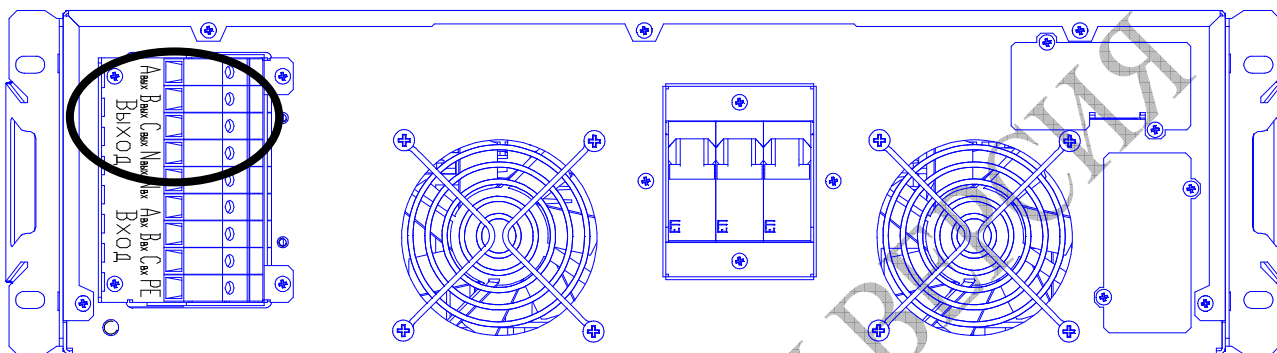


Рисунок 10 – Стабилизатор ИнСтаб IS3306RT и IS3310RT. Клеммная колодка «Выход Авых-Ввых-Свых- Nвых»

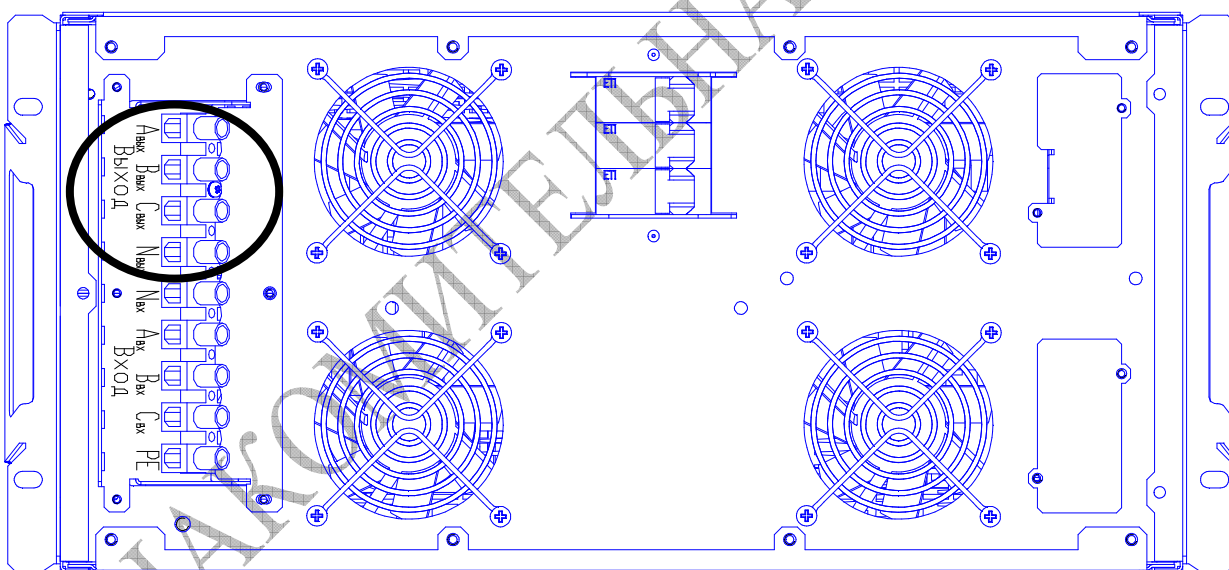


Рисунок 11 – Стабилизатор ИнСтаб IS3315RT и IS3320RT. Клеммная колодка «Выход Авых-Ввых-Свых- Nвых»

10) Переведите выключатель «СЕТЬ» в положение «ВКЛ (I)». Проконтролируйте величину нагрузки стабилизатора (на дисплее или индикаторах) и убедитесь в отсутствии перегрузки. Стабилизатор готов к эксплуатации.

4 ВОЗМОЖНЫЕ НЕИСПРАВНОСТИ

Описание индикации во внештатных режимах работы стабилизатора Штиль ИнСтаб приведено в таблице 5.

Таблица 5 - Описание индикации во внештатных режимах работы стабилизатора ИнСтаб

Вид внештатного режима работы:	Поведение стабилизатора:	Индикация:
Длительная перегрузка или короткое замыкание	1. Отключение нагрузки, если сеть не в норме или переход на питание от сети, если в норме.	При отключении нагрузки гаснет светодиод «Выход», при переходе на питание от сети горит светодиод «Байпас»
	2. Ожидание 30с.	Горит светодиод «Авария». На ЖК-дисплее отображается надпись «Перегрузка»
	3. Подключение нагрузки.	Гаснет светодиод «Авария», загораются светодиод «Сеть» и «Выход»
ВНИМАНИЕ! Если длительная перегрузка (или короткое замыкание) не снято, то процедура повторяется.		
Перегрев	1. Отключение нагрузки, если сеть не в норме или переход на питание от сети, если в норме.	При отключении нагрузки гаснет светодиод «Выход», при переходе на питание от сети горит светодиод «Байпас»
	2. Ожидание охлаждения.	Горит светодиод «Авария». На ЖК-дисплее отображается надпись «Перегрев»
	3. Подключение нагрузки.	Гаснет светодиод «Авария», загораются светодиод «Сеть» и «Выход»
ВНИМАНИЕ! Если перегрев не ликвидирован, то процедура повторяется.		
Защита от повышенного напряжения	Отключение нагрузки.	Гаснут светодиоды «Сеть» и «Выход»
	1. Ожидание нормализации напряжения.	Горит светодиод «Авария»
	2. Подключение нагрузки.	Гаснет светодиод «Авария», загораются светодиод «Сеть» и «Выход»
Защита от пониженного напряжения	1. Отключение нагрузки.	Гаснут светодиоды «Сеть» и «Выход»
	2. Ожидание нормализации напряжения	Горит светодиод «Авария»
	3. Подключение нагрузки.	Гаснет светодиод «Авария», загораются светодиод «Сеть» и «Выход»
Внутренняя неисправность	Отключение нагрузки, если сеть не в норме или переход на питание от сети, если в норме (при условии, что исправны цепи обеспечивающие питание от сети)	При отключении нагрузки гаснет светодиод «Выход», при переходе на питание от сети горит светодиод «Байпас», горит светодиод «Авария»
ВНИМАНИЕ! Рекомендуется обесточить стабилизатор и обратиться в сервисную службу.		

Перечень возможных неисправностей и методов их устранения приведен в таблице 6.

Таблица 6 - Перечень возможных неисправностей и методов их устранения

Признаки неисправности	Вероятные причины неисправности	Меры по устранению
Светится индикатор «Авария», На ЖК-дисплее горит надпись «Перегрузка!»	Перегрузка стабилизатора, мощность нагрузки превышает номинальную мощность стабилизатора, пониженное входное напряжение со снижением мощности, превышены пусковые токи Повторяющаяся перегрузка. Режим стабилизации отключается из –за повторяющейся перегрузки 6 раз в течение 2-х минут	Уменьшить мощность нагрузки или заменить стабилизатор на аналогичный с большей выходной мощностью Устранить причины перегрузки, отключив избыточные нагрузки Перевести выключатель «СЕТЬ» в положение «ВЫКЛ (0)», а потом в положение «ВКЛ (1)», если после перезапуска стабилизатор не заработал в нормальном режиме, обратиться в сервисный центр
Светится индикатор « Авария », на ЖК-дисплее горит надпись «Перегрев!»	Перегрев стабилизатора, возникает при нагреве внутренних узлов изделия свыше 80 °С. Внутренний преобразователь стабилизатора отключается. Возможна недостаточная вентиляция изделия: закрыты вентиляционные отверстия, радиаторы охлаждения забиты скопившейся пылью Высокая температура окружающей среды, прямые солнечные лучи Неисправность вентилятора вследствие попадания в него посторонних предметов Износ вентилятора	Проверить вентиляцию стабилизатора Обеспечить охлаждение воздуха в помещении со стабилизатором Устранить посторонние предметы, прочистить вентилятор ВНИМАНИЕ! Данные действия производятся только при полностью отключенном стабилизаторе Обратиться в сервисный центр для замены вентилятора

Таблица 6 - Перечень возможных неисправностей и методов их устранения (продолжение)

Признаки неисправности	Вероятные причины неисправности	Меры по устранению
Светится индикатор «Авария», шкала уровня загрузки не светится	Короткое замыкание или авария внутреннего преобразователя с отключением нагрузки. Причинами являются: - многократное превышение допустимой мощности подключаемой нагрузки; - неисправность одной из нагрузок; - неисправность соединительных кабелей; - неисправность одного из узлов стабилизатора	Отключите все нагрузки. Перезапустите стабилизатор, выключив его и включив. Если включился режим стабилизации, подключите к стабилизатору заведомо исправную нагрузку, если не пропали признаки, неисправности обратитесь в сервисный центр

5 ТЕХНИЧЕСКОЕ ОБСЛУЖИВАНИЕ

5.1 Техническое обслуживание изделия

При периодическом техническом обслуживании (рекомендуется проводить ТО не реже раз в полгода) проверяйте следующие параметры:

- осмотр внешней поверхности стабилизатора на наличие пыли;
- осмотр монтажа и проверка крепления проводов и кабелей;
- осмотр крепления заземляющих контактов и проводов, отсутствие их коррозии;
- осмотр стабилизатора на отсутствие механических повреждений;
- убедиться визуально и аудиально, что при включенном стабилизаторе вентиляторы вращаются.

5.2 Меры безопасности

ВНИМАНИЕ:

- СОБЛЮДАТЬ ОСОБУЮ ОСТОРОЖНОСТЬ ПРИ ПРОВЕДЕНИИ ТО;
- ОСУЩЕСТВЛЯТЬ ТЕХНИЧЕСКОЕ ОБСЛУЖИВАНИЕ ТОЛЬКО ПРИ ОТКЛЮЧЕННЫХ НАГРУЗКАХ ОТ СТАБИЛИЗАТОРА И СТАБИЛИЗАТОРА ОТ СЕТИ;
- ПРИ ЧИСТКЕ СОБЛЮДАТЬ ОСТОРОЖНОСТЬ, ЧТОБЫ НЕ НАРУШИТЬ ЦЕЛОСТНОСТЬ РАЗЪЕМОВ, АВТОМАТИЧЕСКИХ ВЫКЛЮЧАТЕЛЕЙ И СОЕДИНЕНИЙ!
- ДАЖЕ ПРИ ОТКЛЮЧЕНИИ ПИТАНИЯ ИЗДЕЛИЯ ОТ СЕТИ, КОНДЕНСАТОРЫ, НАХОДЯЩИЕСЯ ВНУТРИ КОРПУСА ИЗДЕЛИЯ, В ТЕЧЕНИЕ ДЛИТЕЛЬНОГО ВРЕМЕНИ ХРАНЯТ ОСТАТОЧНЫЙ ЗАРЯД, КОТОРЫЙ МОЖЕТ ВЫЗВАТЬ ПОРАЖЕНИЕ ЧЕЛОВЕКА ЭЛЕКТРИЧЕСКИМ ТОКОМ.
- ДЛЯ ПРОВЕДЕНИЯ ЛЮБЫХ РАБОТ ПО РЕМОНТУ СТАБИЛИЗАТОРА ОБРАЩАЙТЕСЬ В СЕРВИСНЫЙ ЦЕНТР.

Необходимо бережно обращаться со стабилизатором, нельзя подвергать его механическим повреждениям, воздействию жидкостей и грязи.

Запрещается эксплуатация стабилизатора, когда его корпус накрыт каким-либо материалом или на нем, либо рядом с ним размещены какие-либо приборы и предметы, закрывающие вентиляционные отверстия в корпусе.

5.3 Текущий ремонт

Текущий ремонт стабилизатора может проводиться только квалифицированным персоналом, допущенным к данным работам предприятием-изготовителем либо авторизованным сервисным центром.

6 ХРАНЕНИЕ И ТРАНСПОРТИРОВАНИЕ

6.1 Стабилизатор должен соответствовать требованиям технической документации после хранения в упакованном виде в складских не отапливаемых помещениях в течение 12 месяцев при температуре окружающей среды от минус 40 °С до плюс 40 °С, среднемесячной относительной влажности 80% при плюс 20 °С. Допускается кратковременное повышение влажности до 95% при температуре не более плюс 25 °С без конденсации влаги, но суммарно не более 1 месяца в год.

6.2 Транспортирование стабилизатора должно проводиться в упаковке предприятия-изготовителя железнодорожным и автомобильным транспортом (в крытых вагонах, закрытых автомашинах, контейнерах) при температуре окружающей среды от 0 °С до плюс 40 °С и относительной влажности 90% при температуре плюс 25 °С.

Транспортирование в самолетах должно производиться в соответствии с правилами перевозки багажа и грузов по воздушным линиям.

6.3 После транспортирования или хранения изделия при отрицательных температурах перед включением необходимо выдержать его в указанных условиях эксплуатации не менее 8-ми часов.

7 ГАРАНТИИ ИЗГОТОВИТЕЛЯ

Предприятие-изготовитель гарантирует соответствие стабилизатора требованиям технических условий при соблюдении потребителем условий транспортирования, хранения, монтажа и эксплуатации, предусмотренных в эксплуатационной документации.

Гарантийный срок эксплуатации стабилизатора – 24 месяца со дня продажи через розничную торговую сеть, но не более 36 месяцев со дня изготовления данного стабилизатора.

В течение гарантийного срока эксплуатации в случае нарушения работоспособности стабилизатора по вине предприятия-изготовителя потребитель имеет право на проведение гарантийного ремонта.

В гарантийный ремонт не принимаются изделия, имеющие трещины, следы ударов, механические повреждения, следы вмешательства в электрическую схему.

ВНИМАНИЕ! Повреждение пломбы на корпусе стабилизатора лишает гарантии.